

JHF25M-5MP SWIR

【仕様】 InGaAsカメラ(900~1700nm)対応 固定焦点レンズ

イメージサイズ: ②/③

焦点距離: 25mm
 最大口径比: 1:1.4
 絞り: F1.4~22
 包括角度: 20.0×15.0°
 最大画面寸法: 8.8×6.6mm (11mm)
 至近距離: 0.2m (前玉面より)
 解像力: 900~1700nmにてVGA相当
 光学ディストーション: 至近にて 最大 -0.07%
 無限にて 0.21%
 TVディストーション: 至近にて 0.02%
 無限にて 0.11%

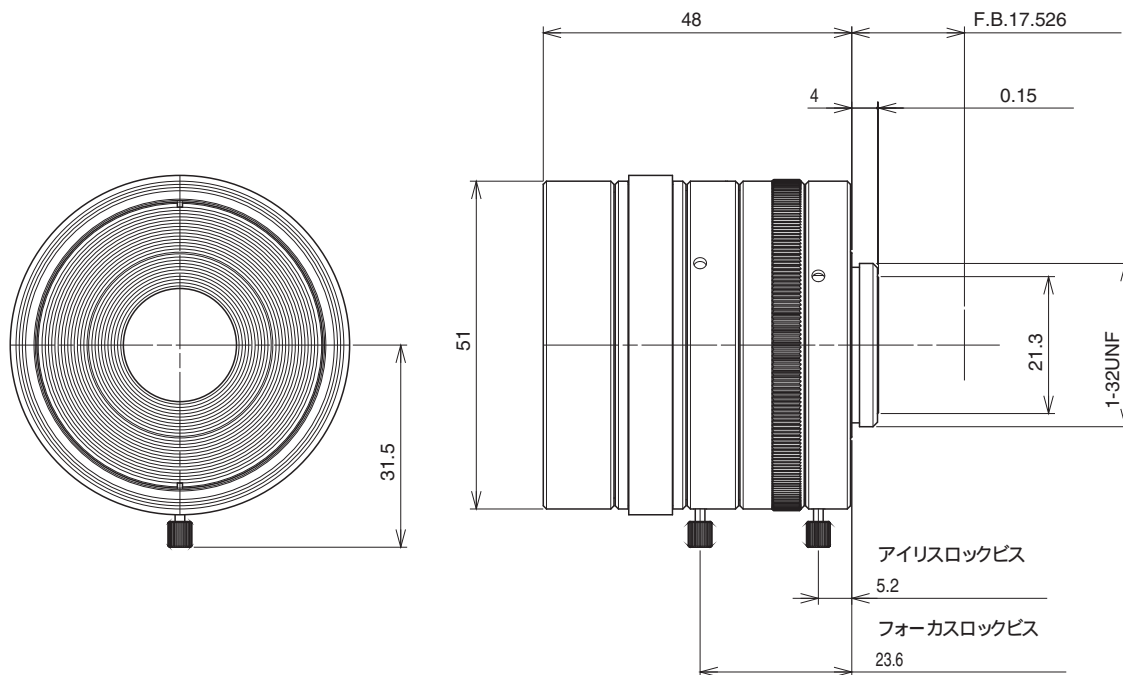
バックフォーカス: 14.01mm(In Air)
 フランジバック: 17.526mm
 操作方式: フォーカス: 手動
 アイリス: 手動
 作動温度範囲: -10~+50
 マウント: C-マウント(レンズ姿勢調整可能)
 フィルターネジ径: 49mm P0.75
 大きさ: 51×48mm
 質量: 約190g

【構成】

- レンズ.....1
- レンズキャップ.....1
- ダストキャップ.....1

【外観図】

波長(μm)	フランジバック(mm)
0.9	17.667
1.1	17.891
1.3	18.200
1.5	18.598
1.7	19.097



Unit:mm